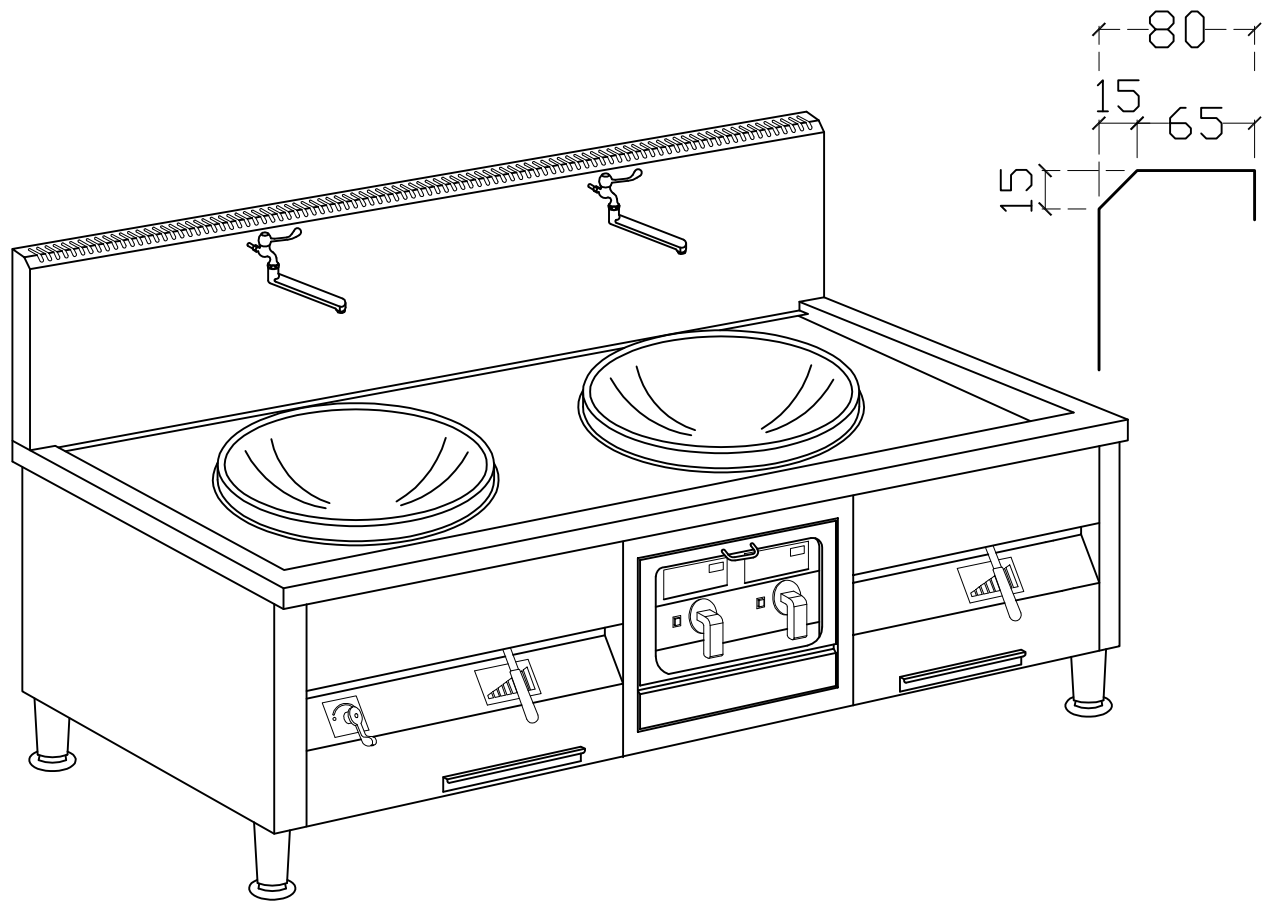


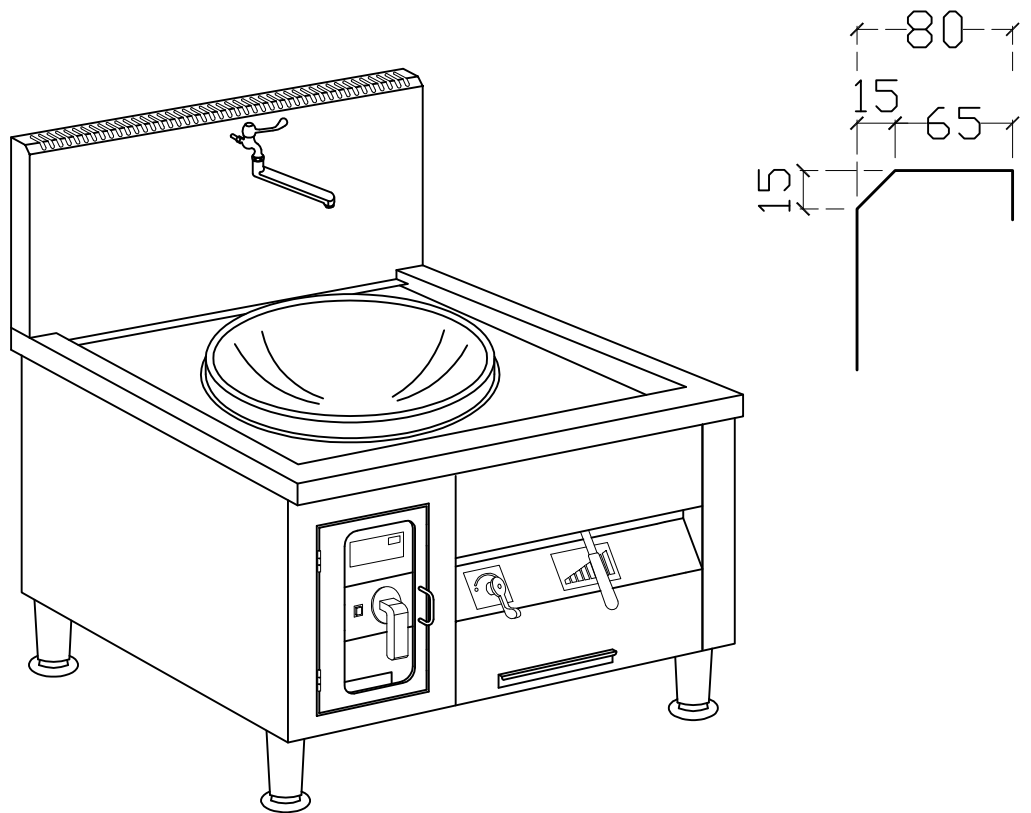
設備名稱	電磁二口大鍋爐灶	廚霸王產品系列	
外型尺寸	2400*1200*800/1200 m/m	數量	



材質說明：

1. 面板使用 SUS 304 1.5 m/m 厚不銹鋼板製作。
下加 3.0 m/m 厚鐵板補強。
2. 側板使用 SUS 304 1.2 m/m 厚不銹鋼板製作。
3. 炮框採用不銹鋼製壓模一體成型面板。
4. 附2尺8不銹鋼炒鍋二只。
5. 電源控制採用嵌入式設計，以防止水沖到而導致斷電，並設一維修孔。
6. 附功率顯示表，功率調整開關，電源開關，指示燈，
功率調整開關採用橫推式把手，方便操作。
7. 本機台使用單口電源為 20KW，
配電：3 ϕ 380V + 零線(N線) + 地線-20KW 為5線標準，雙口需2組電源。
8. 箱體設有散熱式風車。
9. 每口皆附一只抽取式濾網，防油、防塵、防蟲。
10. 附高低調整腳。
11. 此機型均有防水、防乾燒保護。

設備名稱	電磁一口大鍋爐灶	廚霸王產品系列	
外型尺寸	1200*1200*800/1200 m/m	數量	台



材質說明：

1. 面板使用 SUS 304 1.5 m/m 厚不銹鋼板製作。
下加 3.0 m/m 厚鐵板補強。
2. 側板使用 SUS 304 1.2 m/m 厚不銹鋼板製作。
3. 炮框採用不銹鋼製壓模一體成型面板。
4. 附2尺8不銹鋼炒鍋一只。
5. 電源控制採用嵌入式設計，以防止水沖到而導致斷電，並設一維修孔。
6. 附功率顯示表，功率調整開關，電源開關，指示燈，
功率調整開關採用橫推式把手，方便操作。
7. 本機台使用電源為 20KW，
配電：3 ϕ 380V + 零線(N線) + 地線-20KW 為5線標準。
8. 箱體設有散熱式風車。
9. 每口皆附一只抽取式濾網，防油，防塵，防蟲。
10. 附高低調整腳。
11. 此機型均有防水，防乾燒保護。
12. 常溫水(約20°C)約8分滿，20分後即可煮沸。